

Capaz de elevar tres toneladas a 3.4 m de radio, la grúa **UNIC 506** es la de más capacidad de la gama de grúas UNIC. Al incorporar el indicador de carga admisible, el dispositivo de limitación del área de trabajo de la grúa 506 permite al operario predefinir el área de trabajo. Cuando se aproxima a sus límites, una alarma audible se acciona antes que se pare la operación.

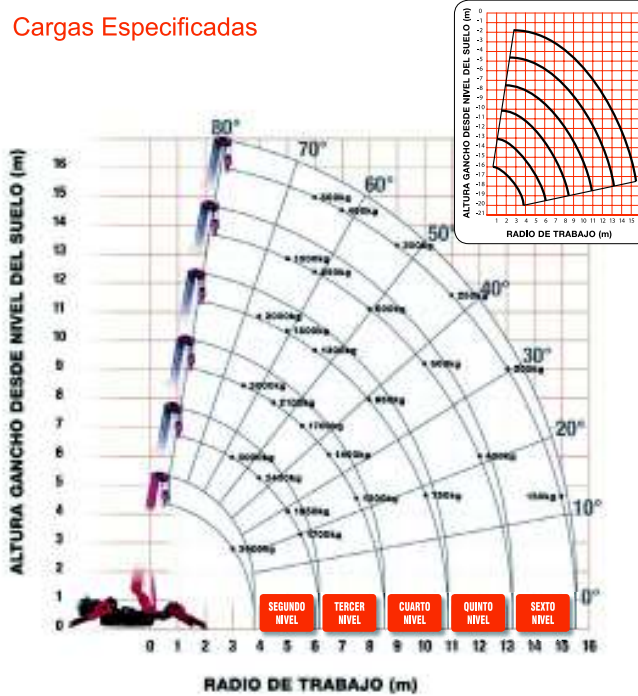


Capacidad de grúa	capacidad:	3,0 t x 3,4 m
Radio de trabajo máximo	máximo:	15,5 m
Máxima altura de elevación	aprox:	15,8 m
Longitud de cuerda	máximo	21,75 m (4 caídas), 43,5 m (2 caídas), 87 m (1 caídas)
Dimensiones	plegada:	4800 mm x 1400 mm x 2050 mm
Peso	descargada:	4990 kg
Carga concentrada	Dadas todas las variables disponibles, esta opción está sólo disponible a petición del cliente	
Velocidad de gancho	aprox:	15 m/min (con 4 apuntadores y 4 caídas)
Sistema telescópico	longitud de pluma:	3,86 - 15,64 m
	velocidad telescopaje:	11,78 m / 35 segundos
	tipo de pluma:	6 secciones de pluma telescopadas hidráulicamente, con caja hexagonal
Amantillado del brazo ángulo/velocidad	0 - 78° / 18 segundos	
Giro ángulo/velocidad	aprox:	360° (continuo) 2,5 mir* (rpm)
Sistema de tracción	impulsión:	hidrostática, gradual hacia delante y atrás
	velocidad:	0 - 3 km/h
	pendiente superable:	23°
	longitud de orugas en suelo:	1730 mm
	presión de la orugas al suelo:	47,1 kPa (0,48 kg/cm ²)
	ancho de orugas:	280 mm
Motor	fabricante:	Isuzu o Mitsubishi
	combustible:	diesel y opción dual eléctrica
	rendimiento máximo:	14 kW (19 PS) / 2500 min ⁻¹ (rpm)
	método de arranque:	eléctrico y arranque de retroceso de serie
	capacidad del tanque:	40 litros
Motor eléctrica	energía	7,5 kW
	voltaje:	400 v AC 50/60 Hz
Equipamiento de serie	limitador de momento controlado por ordenador, control remoto por ordenador y radiocontrol	

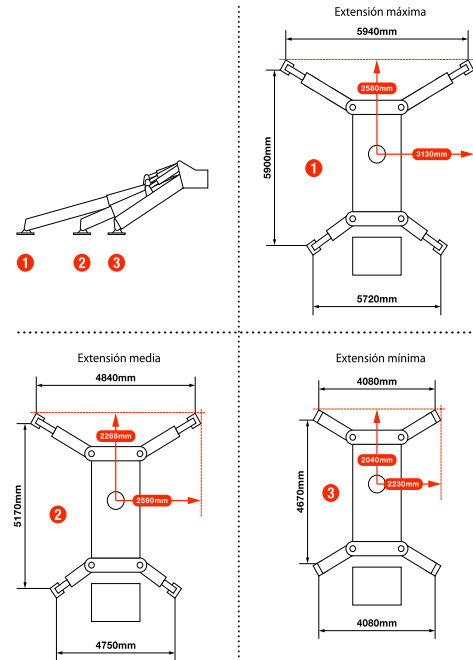
- Capacidad 3,0 t x 3,4 m
- Anchura total 1,4 m
- Radio máximo de trabajo 15,5 m
- Longitud de pluma máxima 15,64 m
- Motor diesel con opción de red de distribución eléctrica
- Longitud cero se incrementa con la opción eléctrica
- Velocidad 3 km/h con 2 velocidades de los estabilizadores
- Control del operario de la extensión de los estabilizadores
- Radiocontrol opcional con pantalla digital
- Limitación del área de trabajo

GRUA 3 TON x 3,4 MTS

Cargas Especificadas



Colocación de estabilizadores



		SEGUNDO NIVEL EXTENDIDO 3,93 - 6,33 M LONGITUD DE PLUMA * URW-506-1 en azul											
SEGUNDO NIVEL	Radio de trabajo m	hasta 2,5	3,0	3,4	4,0	4,5	5,0	5,5	6,0				
	Estabilizadores	Extensión máxima kg	3000(4000)	3000(3350)	3000	2400	2100	1850	1700	1550			
		Extensión media kg	3000(4000)	3000(3350)	3000	2400	2100	1850	1700	1400			
	Extensión mínima kg	3000(4000)	3000(3350)	3000	2400	2000	1650	1350	1100				
		TERCER NIVEL EXTENDIDO 6,33 - 8,72 M LONGITUD DE PLUMA											
TERCER NIVEL	Radio de trabajo m	hasta 3,0	3,4	4,0	4,5	5,0	5,5	6,0	6,5	7,0	7,5	8,53	
	Estabilizadores	Extensión máxima kg	3000	3000	2400	2100	1850	1700	1550	1400	1300	1200	1000
		Extensión media kg	3000	3000	2400	2100	1850	1700	1400	1200	1050	850	620
	Extensión mínima kg	3000	3000	2400	2000	1650	1350	1100	900	750	600	450	
		CUARTO NIVEL EXTENDIDO 8,72 - 11,05 M LONGITUD DE PLUMA											
CUARTO NIVEL	Radio de trabajo m	hasta 4,0	4,5	5,0	5,5	6,0	7,0	8,0	9,0	10,0	10,86		
	Estabilizadores	Extensión máxima kg	2000	1800	1600	1450	1300	1100	950	850	750	640	
		Extensión media kg	2000	1800	1600	1450	1300	1050	700	600	450	390	
	Extensión mínima kg	2000	1800	1600	1350	1100	750	500	400	300	250		
		QUINTO NIVEL EXTENDIDO 11,05 - 13,38 M LONGITUD DE PLUMA											
QUINTO NIVEL	Radio de trabajo m	hasta 5,0	5,5	6,0	7,0	8,0	9,0	10,0	11,0	12,0	13,19		
	Estabilizadores	Extensión máxima kg	1000	920	850	700	600	550	500	450	400	350	
		Extensión media kg	1000	920	850	700	600	520	450	390	300	250	
	Extensión mínima kg	1000	920	850	700	500	400	300	250	200	170		
		SEXTO NIVEL EXTENDIDO 13,38 - 15,71 M LONGITUD DE PLUMA											
SEXTO NIVEL	Radio de trabajo m	hasta 6,0	7,0	8,0	9,0	10,0	11,0	12,0	13,0	14,0	15,52		
	Estabilizadores	Extensión máxima kg	500	400	350	300	250	250	200	200	150	150	
		Extensión media kg	500	400	350	300	250	250	200	200	150	150	
	Extensión mínima kg	500	400	350	300	250	230	200	170	150	100		