

CAMA BAJA 60 TON

ESPECIFICACIONES TÉCNICAS

- Largo Máximo: 17619 mm
- Ancho Máximo: 2700 mm
- Longitud Cama Lateral: 9290 mm
- Longitud de Util de cama Media: 8842 - 9000 Nota 3
- Altura piso: 580 mm promedio (Sin Carga)
- Tara aprox. 12950 kgs
- Capacidad de Carga 60 ton (Distribuida en longitud de cama)

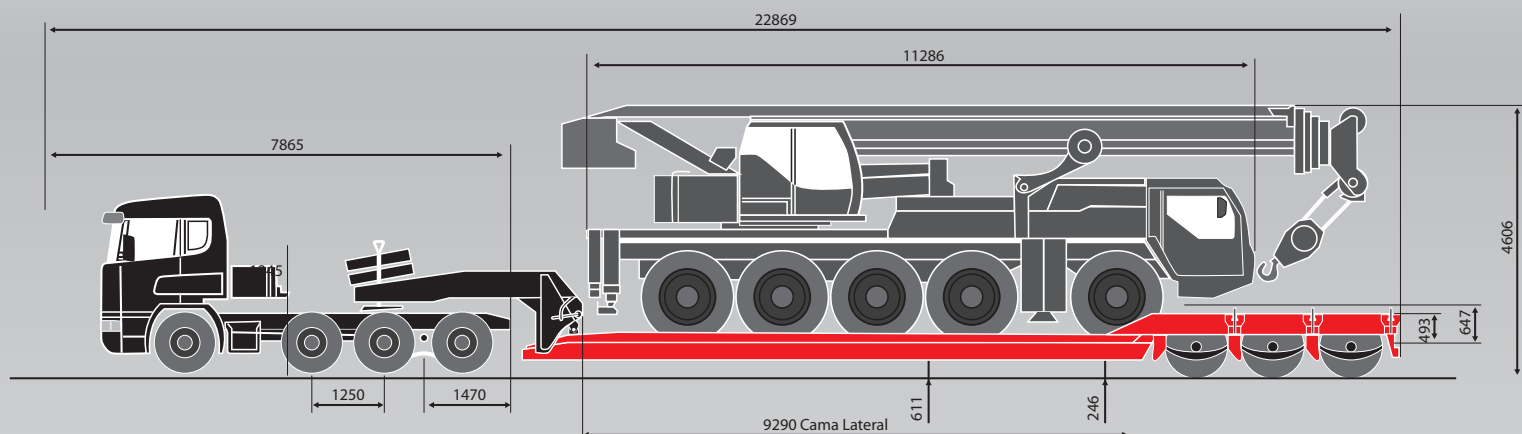
OTROS

- 4 Topes laterales por lado abatible en forma manual
- 8 Argollas de amarre lateral por lado
- 2 Argollas de amarre en zona suspensión
- 2 Argollas de amarre en cuello



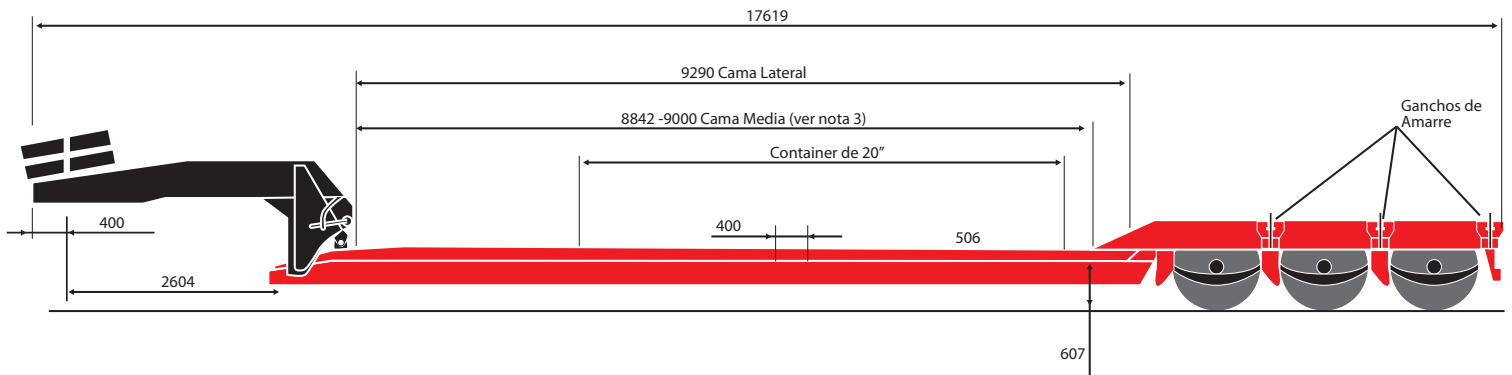
MEDIDAS GENERALES

CAMA BAJA REBAJADA 60 TON CON CARGA TIPO

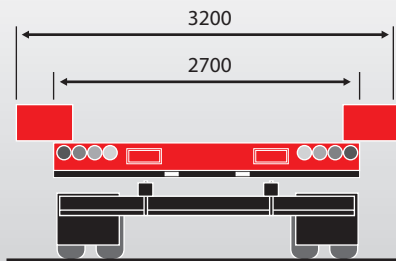




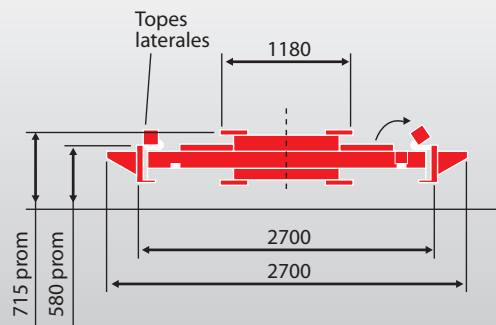
MEDIDAS GENERALES



VISTA POSTERIOR



CORTE TRANSVERSAL



CAMA BAJA CON EQUIPO EN POSICIÓN

